

Benutzerhandbuch

Positionsabhängige Videos

in Aufzügen



Inhalt

[Hinweise zur flexyPage Dokumentation](#)

[Anwendungsbereich](#)

[Montage](#)

[Topologie](#)

[Erster Start](#)

[Kalibrierung des Positionssensors](#)

[Hochladen eines Videos](#)

[Videoformat und Länge](#)

[Bildschirmdrehung](#)

[Software-Update](#)

[Projektspezifische IP-Adressen und Zugangsdaten](#)

[WLAN-Zugangsdaten](#)

[IP-Adressen](#)

[Zugangsdaten flexyPage Display Controller boxed V4](#)

[Dokument Historie](#)

[Ihre Ansprechpartner](#)

Hinweise zur flexyPage Dokumentation

Dieses Benutzerhandbuch beschreibt die technischen Eigenschaften und die Einrichtung des flexyPage Systems zur Darstellung von positionsabhängigen Videos (digitales Fenster). Es stellt nur einen Teil der gesamten Produktdokumentation dar und unterliegt einer stetigen Aktualisierung.

Dieses Dokument, die Fotos, Grafiken und Videos sowie Hard- und Software, sind urheberrechtlich geschützt. Sie dürfen ohne schriftliche Genehmigung weder kopiert, noch sonstwie in Umlauf gebracht werden. Übersetzungen bedürfen ebenfalls der schriftlichen Genehmigung. Ansprechpartner für Kopien, Übersetzungen und alle ähnlichen Anliegen ist ausschließlich die ELFIN GmbH Technology.

Die Dokumentation wird mit großer Sorgfalt erstellt. Trotzdem sind Fehler nicht ausgeschlossen. Wir freuen uns sehr über Anregungen und Hinweise auf Fehler in unserer Dokumentation. Wenden Sie sich dafür bitte an unseren Vertrieb oder Support.

Die ELFIN GmbH Technology haftet nicht für Schäden, etwaige Fehler und deren Folgen die im Zusammenhang mit Lieferung oder Gebrauch dieses Produktdatenblatts auftreten. Lesen Sie bitte die Dokumente vor dem Gebrauch sorgfältig durch!



Die aktuelle Version der Handbücher, Produktdatenblätter sowie weitere Dokumente und Anwendungsbeispiele finden Sie auf der Produkt-Homepage unter:

Einführung in das flexyPage System	flexypage.de/de/dokumentation
Schnellstartanleitung	flexypage.de/de/dokumentation
Video-Anleitungen	flexypage.de/de/tags/video-tutorials
flexypage Benutzerhandbuch	flexypage.de/de/dokumentation
Widget Beschreibungen	flexypage.de/de/doc/widget-beschreibungen
Produktdatenblätter	flexypage.de/de/dokumentation
Häufig gestellte Fragen	flexypage.de/de/faq
Kontakt zum Vertrieb	flexypage.de/de/vertrieb
Kontakt zum Support	flexypage.de/de/hilfe
Vertriebspartner	flexypage.de/de/vertriebspartner

Anwendungsbereich

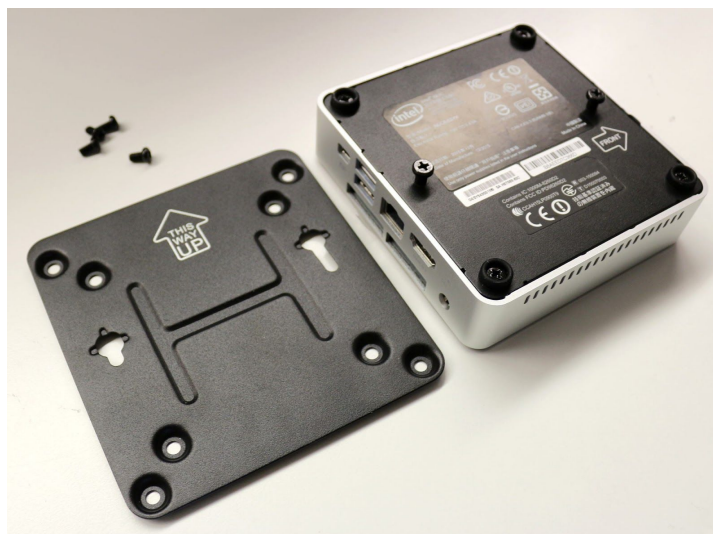
Das flexyPage Displaysystem für 'Positionsabhängige Videos' dient der richtungs-, positions- und geschwindigkeitsabhängigen Darstellung von Videos auf Monitoren in Aufzügen und in den Etagen von Aufzügen. Dazu werden die Sensordaten eines Positionssensors mit CANopen-Lift-Schnittstelle durch den flexyPage Display Controller ausgewertet und der der Position, Richtung und Geschwindigkeit entsprechende Frame eines Videos auf einem Monitor in Echtzeit dargestellt. Das System kann mehrere Videos auf verschiedenen Monitoren Synchron darstellen.

Das System eignet sich zum Beispiel, um in einem Aufzug den Blick aus einem Fenster zu simulieren.

Montage

Die Komponenten können in bzw. auf der Kabine eines Aufzugs oder als Etagendisplay montiert werden.

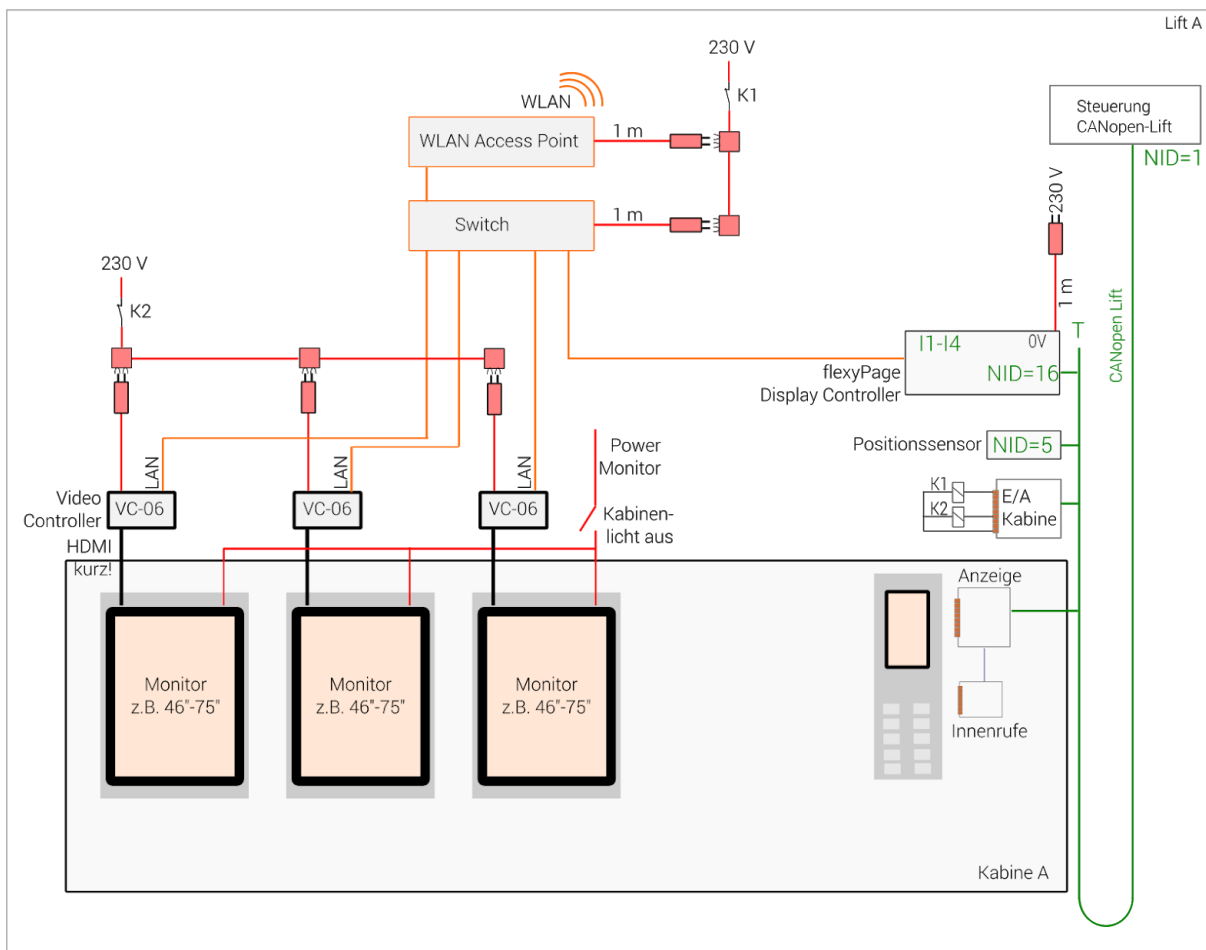
Für die Montage der Video-Controller liegen Bleche für die Befestigung bei (siehe unten). Um Störungen bei der Ausgabe des Videosignal zu vermeiden, sollten die HDMI-Kabel zwischen Monitor und Video-Controller hochwertig und so kurz wie möglich sein. Bei der Verlegung der Kabel ist darauf zu achten, dass sie nicht in der Nähe von anderen Kabels des Aufzugs befinden, über die starke Ströme fließen und die Störungen verursachen, wie z. B. von Riegemagneten oder Türsteuergeräten.



Topologie

Im folgenden Bild ist ein schematischer Aufbau und die Verkabelung der Komponenten zu sehen.

Topologie - Positionsabhängige Videos



Stromversorgung

Die Geräte flexyPage-Controller, Switch, WLAN Access Point und Videocontroller sollten im Normalbetrieb des Aufzugs nicht ausgeschaltet werden!

Wenn für den WLAN Accesspoint, Switch oder Video Controller Consumer-Hardware ohne internen Watchdog eingesetzt werden, sollte die Möglichkeit vorgesehen werden, diese Geräte bei Bedarf durch den Betreiber kurzzeitig spannungsfrei schalten zu können. Dies kann durch eine Funkfernbedienung oder automatisch über Relais (siehe Zeichnung K1, K2) erfolgen.

Erster Start

Schließen Sie die Geräte wie im Abschnitt 'Topologie' beschrieben an (CAN-Bus, HDMI, Stromversorgung). Dies muss durch eine Fachmann erfolgen. Nach der Überprüfung der korrekten Verdrahtung schalten Sie das System ein. Im Auslieferungszustand ist nach dem Booten der Geräte ein weißer Startbildschirm mit einer schwarzen Box auf den Monitoren zu sehen.

Sie können nun mit dem nächsten Schritt fortfahren dem Kalibrieren des Positions-Sensors.

Kalibrierung des Positionssensors

Für die Kalibrierung des Positionssensors setzen Sie zuerst die Werte über das Web-Interface zurück. Navigieren Sie dazu zu "Configuration", wählen Sie "Reset min and max sensor position" und bestätigen Sie mit der "Submit" Schaltfläche.

Fahren Sie anschließend mit dem Aufzug einmal zu seiner höchsten und niedrigsten Position. Dabei 'lernt' das System die Förderhöhe des Aufzugs, der dann die Länge des Videos zugeordnet wird. Dabei werden die nötigen Sensor-Werte in dem Video-Controller gespeichert.

Hochladen eines Videos

Das Hochladen eines Videos in den Video-Controller kann mit einem Laptop und einem aktuellen Browser erfolgen. Eine spezielle Konfigurationssoftware ist nicht erforderlich. Um ein Video auf einen Video-Controller zu laden, verbinden Sie Ihren Laptop mit dem Netzwerk, in dem sich die Video-Controller befinden. Starten Sie den Browser und rufen Sie das Web-Interface (die Konfigurationsoberfläche) des Video-Controllers auf, in den das Video geladen werden soll. Geben Sie dazu die IP-Adresse des Video-Controllers in den Web-Browser ein. Die vorkonfigurierte IP-Adresse finden Sie auf dem Aufkleber auf dem Gerät (z.B. 192.168.2.61, 192.168.2.62 und 192.168.2.63).

Navigieren Sie im Web-Interface zu "Upload file", wo Sie eine Video-Datei auswählen können. Wenn Sie eine Datei ausgewählt haben, bestätigen Sie dies mit der "Submit" Schaltfläche. Das Hochladen einer Video-Datei kann, abhängig von der Dateigröße, einige Minuten dauern.



Hinweis

Im folgenden Kapitel finden Sie eine Auflistung der unterstützten Videoformate.

Nachdem das Hochladen beendet ist, beginnt die Applikation das Video in ein internes spezielles Format zu konvertieren. Dies erfolgt nur einmalig nach dem Upload eines neuen Videos und kann ebenfalls einige Minuten dauern. Nachdem dieser Prozess abgeschlossen ist, wird ein Frame des Videos als Standbild auf dem Monitor dargestellt.



Hinweis

Das erste Bild nach der Konvertierung kann Störungen aufweisen. Dies korrigiert sich nach den ersten Fahrten. Auch ein leichtes "Ruckeln" des Videos ist bei den ersten Fahrten zu erwarten.

Videoformat und Länge

Für eine möglichst optimale Darstellung wird das Videoformat H.264/MPEG-4 mit einer Framerate von 30 fps und einer Auflösung von 1080p/FullHD empfohlen.

Wenn Sie andere Formate verwenden möchten, wenden Sie sich bitte an den Support.

Die Länge des Videos sollte möglichst der Zeit der vollständigen Aufzugfahrt von der niedrigsten zur höchsten Position entsprechen.

Bildschirmdrehung

Je nach Einbausituation kann es notwendig sein, das Bild auf dem Monitor gedreht darzustellen. Um die Bildschirmanzeige zu drehen, navigieren Sie im Web-Interface des Video-Controllers zum Menüpunkt "Configuration" und wählen Sie die passende Option. Um den Bildschirm um 180 Grad zu drehen, wählen Sie "Rotate the screen: inverted" und bestätigen Sie mit "Submit". Um den Bildschirm zurück in die ursprüngliche Position zu drehen, wählen Sie "Rotate the screen: normal".

Eine Drehung um 90° oder 270° ist nicht möglich. Hierfür muss der Content des Videos gedreht werden.

Software-Update

Sollte ein Software-Update auf dem Video-Controller notwendig sein, wenden Sie sich bitte an den Support.

Projektspezifische IP-Adressen und Zugangsdaten

Im Auslieferungszustand sind die Geräte wie folgt vorkonfiguriert. Gern passen wir für Sie diese Daten speziell für Ihr Projekt an. Bitte wenden Sie sich dafür an den Vertrieb oder Support.

WLAN-Zugangsdaten

WLAN-Schlüssel: Video1234

Passwort WLAN Router: flexyPage1234

IP-Adressen

Gerät	IP
WLAN Router (z.B. fritzbox)	192.168.2.222
erster Video Controller	192.168.2.61
zweiter Video Controller	192.168.2.62
dritter Video Controller	192.168.2.63
vierter Video Controller	192.168.2.64
Display Controller boxed V4	192.168.2.66

Zugangsdaten flexyPage Display Controller boxed V4

Nutzer: Setup

Passwort: Display1234

Dokument Historie

Version	Release Datum	Änderungen
1.0	2016-05-04	Erste Version
1.1	2020-03-30	Kontaktdaten hinzugefügt und Typo

Ihre Ansprechpartner

Auch eine umfangreiche Dokumentation kann nicht alle Fragen beantworten. Haben Sie Fragen oder Anregungen zu unserem flexyPage System? Wir freuen uns über Ihre Anfragen. Sie erreichen uns unter:

ELFIN GmbH Technology

Siegburger Straße 215
50679 Köln
Deutschland
Tel.: +49 (221) 6778932-0
FAX: +49 (221) 6778932-2
service@elfin.de
www.elfin.de



Vertrieb flexyPage

flexypage.de/de/vertrieb
Tel.: +49 (221) 6430816-2
FAX: +49 (221) 6778932-2
sales@flexyPage.de



innovative display solutions

Support flexyPage

flexypage.de/de/hilfe
Tel.: +49 (221) 6430816-3
support@flexyPage.de